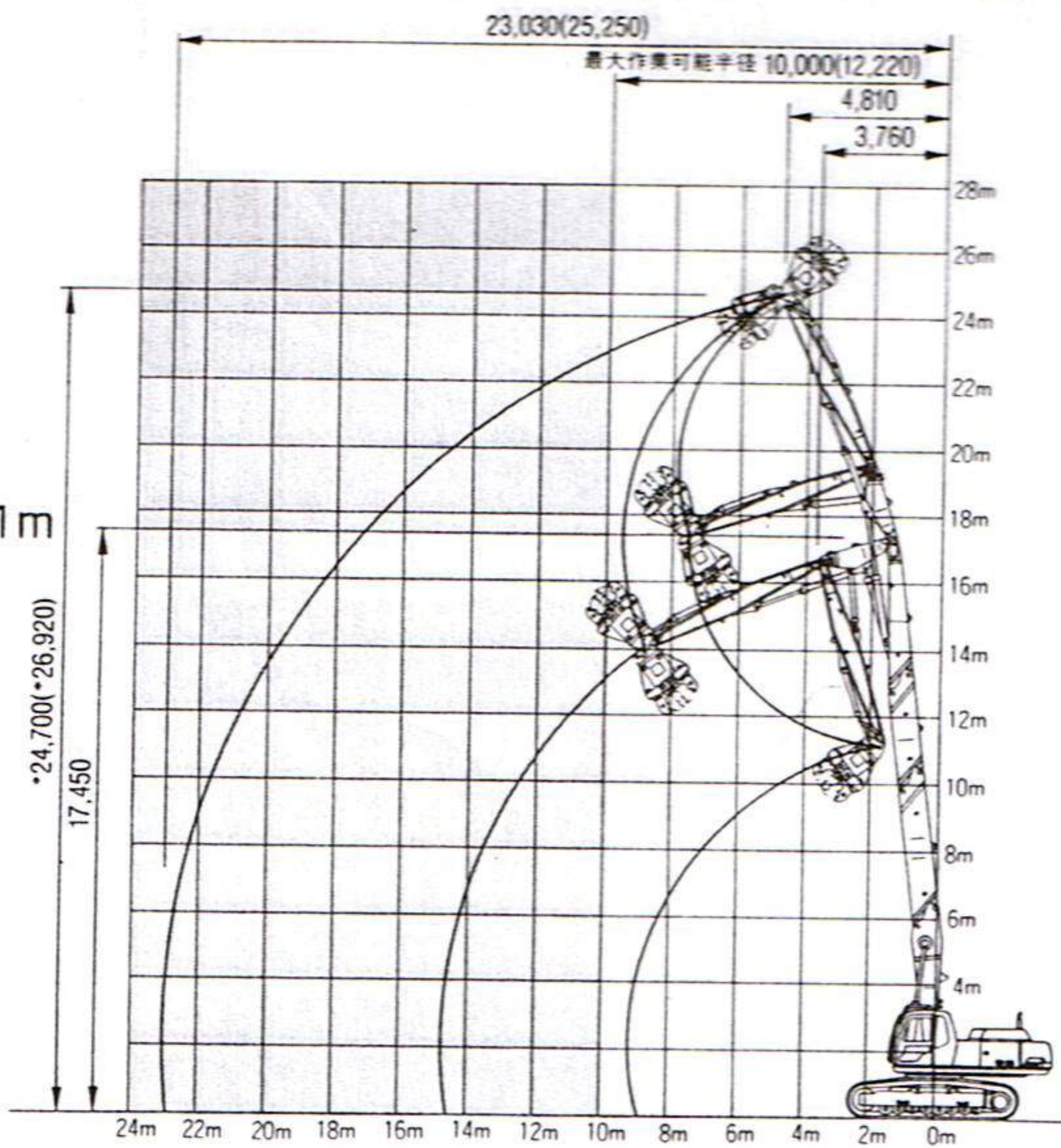
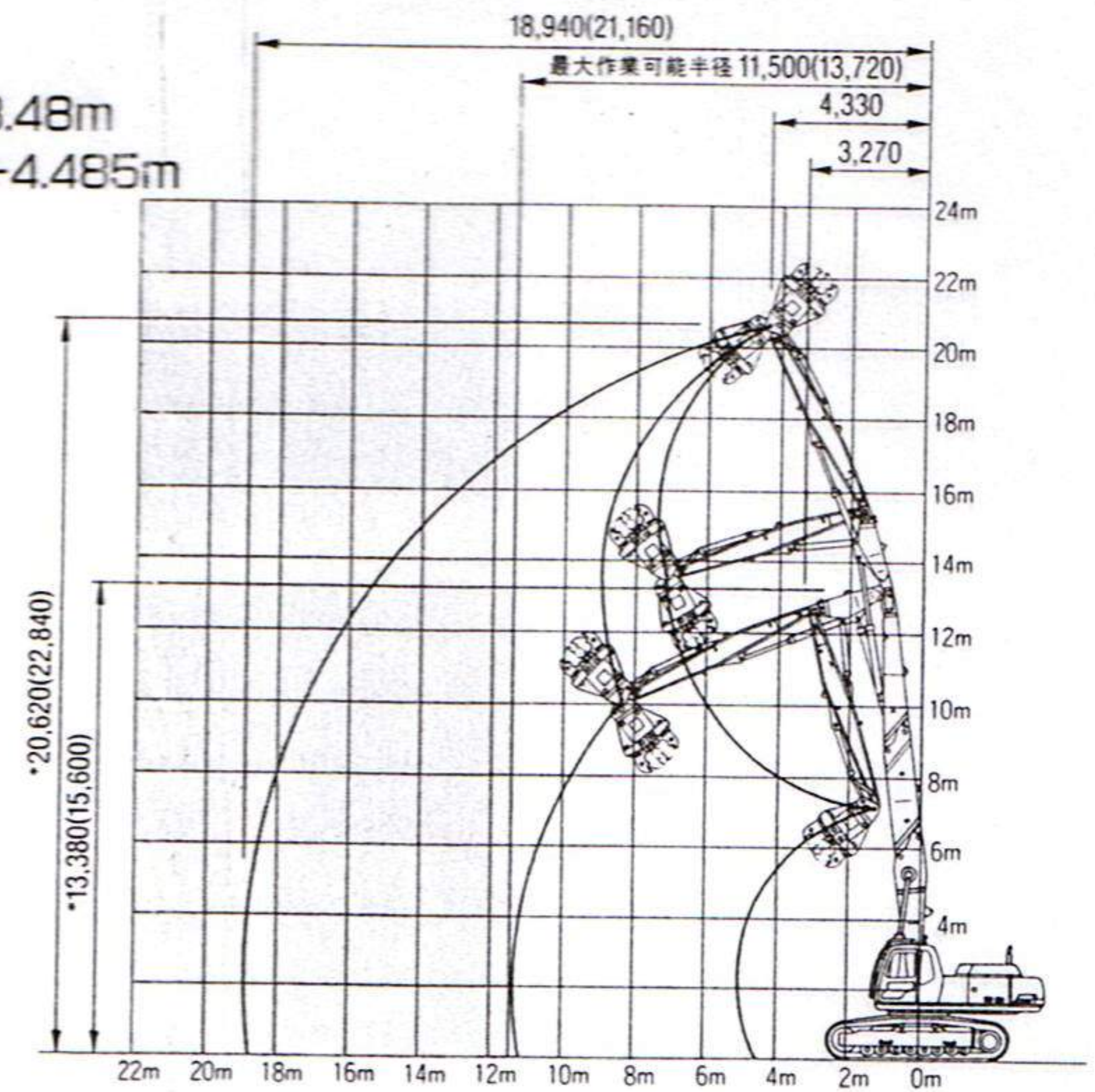


## ■作動範囲図 (アームトップポイント) (単位:mm)

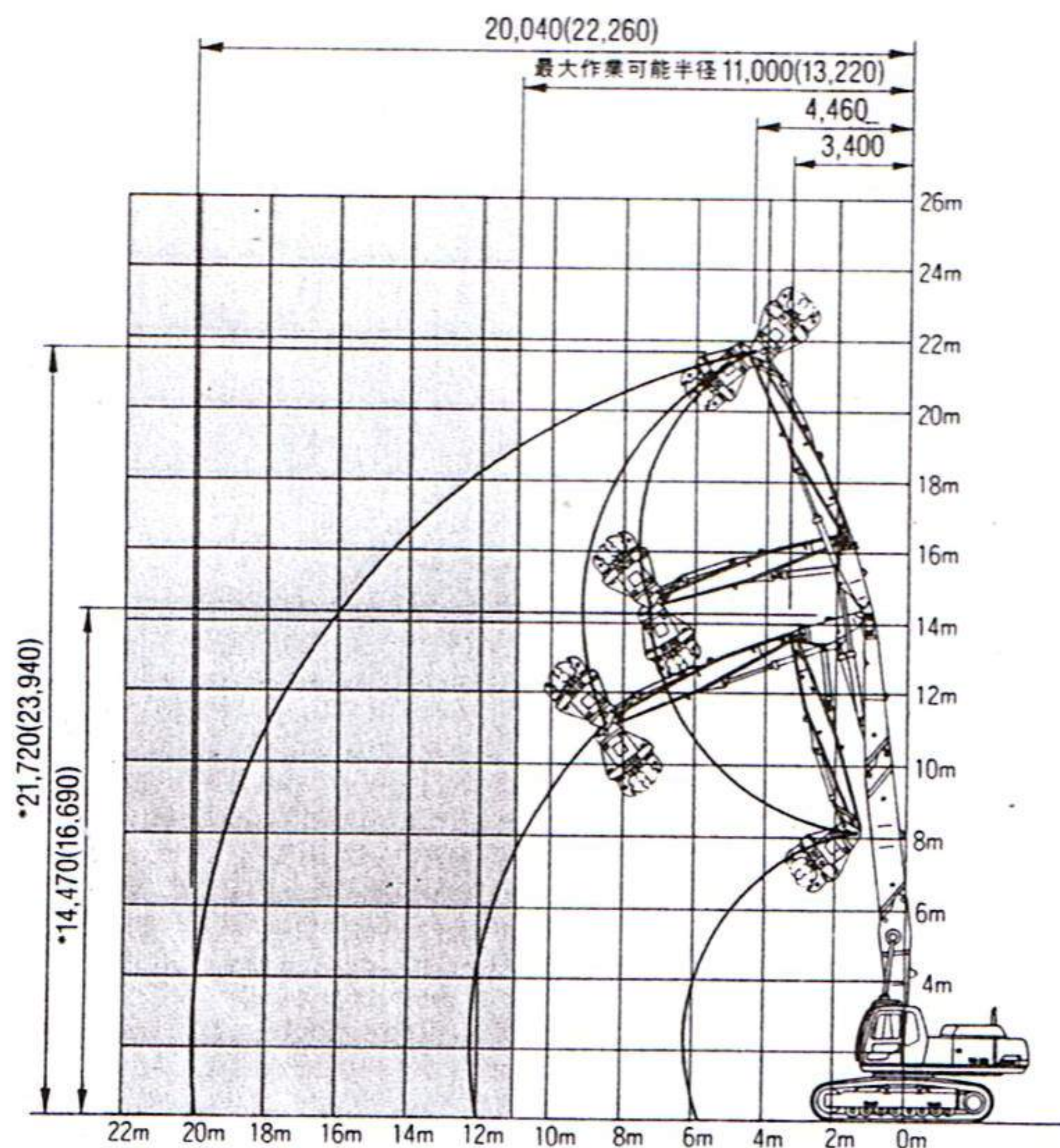
①ブーム:3.48m+4.1m  
+3.0m+4.485m



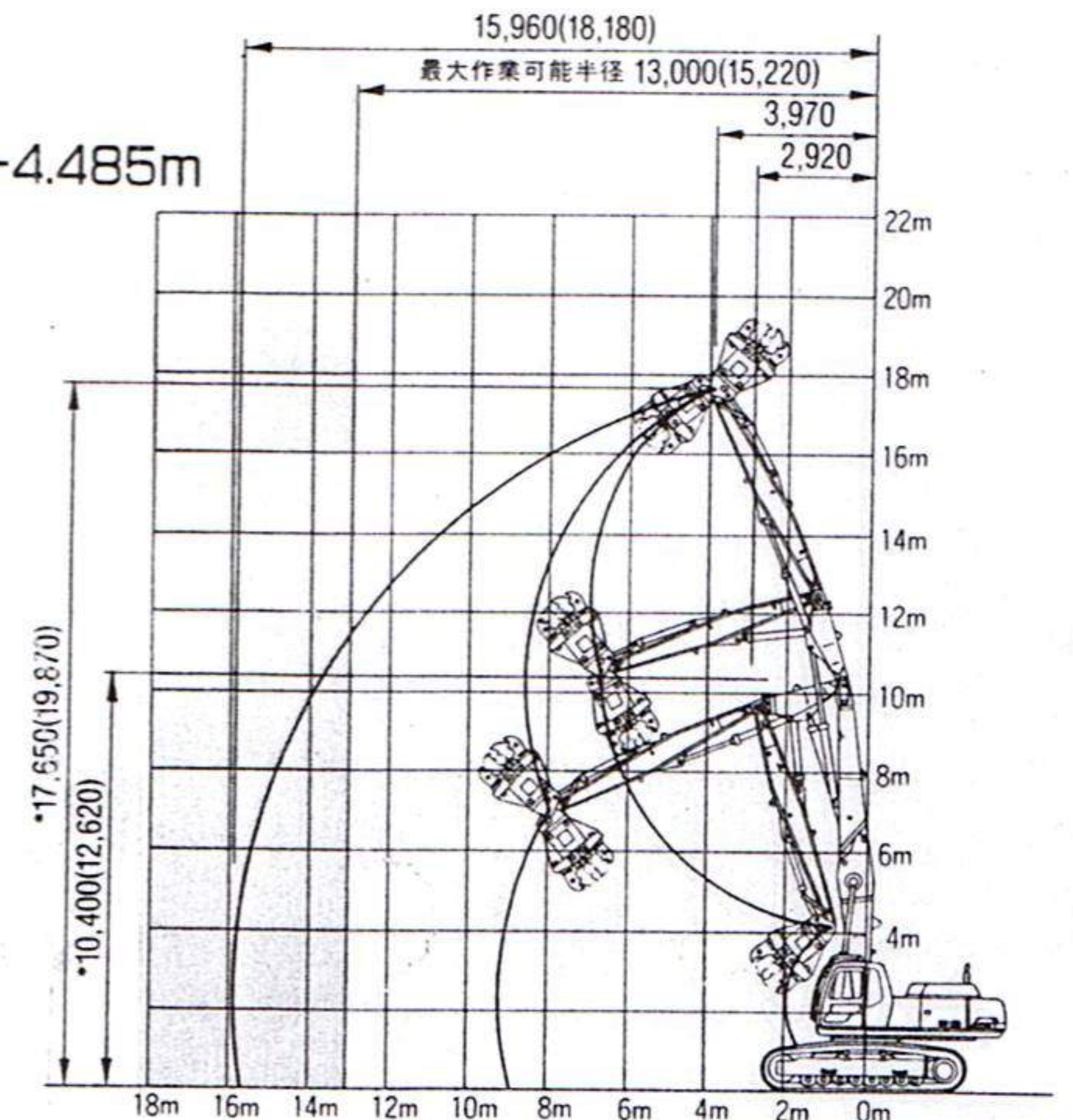
③ブーム:3.48m  
+3.0m+4.485m



②ブーム:3.48m  
+4.1m+4.485m



④ブーム:3.48m+4.485m



( )内の数値はKR850Rニブラー装着時の場合を示します。\*印はシュ突起を含みません。  
最大作業可能半径を越えると安定性が非常に悪くなり転倒する場合があります。

## ■主要装備品

●視界・安全		フロアマット	
上・前面キャブガード	○	12V電源	○
ワンウェイコール	○	●メカニズム	
走行アラーム	○	自動給脂	○
前方作業灯(3)	○	作動範囲制限装置	○
後方作業灯(2)	○	作業速度切替え	○
旋回フラッシュ(2)	○	シリンダストロークエンド防止アラーム	○
ドア連動ルームライト	○	走行1・2速切替え	○
ワイパ&ウォッシャ(キャブ前面・上面)	○	エンジンオートアイドルリングシステム	○
ルームミラー	○	シリコンオイル封入ビスカスマウント	○
ビュールーフ	○	ブレーカモード	○
ブロンズガラス	○	作業モード選択	○
飛散防止フィルム(フロント)	○	積込み可変モード	○
ターボチャージャカバー	○	エンジンオートアクセル	○
防火プレート	○	●その他	
ロックバルブ(ブーム、アーム)	○	破砕片ストップ	○
●キャブ内		シリンダプロテクタ	○
エアコン(外気導入加圧式)	○	カーボディアンダカバー	○
ホット&クールボックス	○	解体専用ラジエータ	○
KABサスペンション付シート	○	2重構造エアクリーナ	○
ダブルスライド運転席	○	散水ホース	△
マルチディスプレイ	○	指定色	△
AM/FMオートチューニングラジオ	○		

<注>○印は標準仕様、△印はオプションを示します。

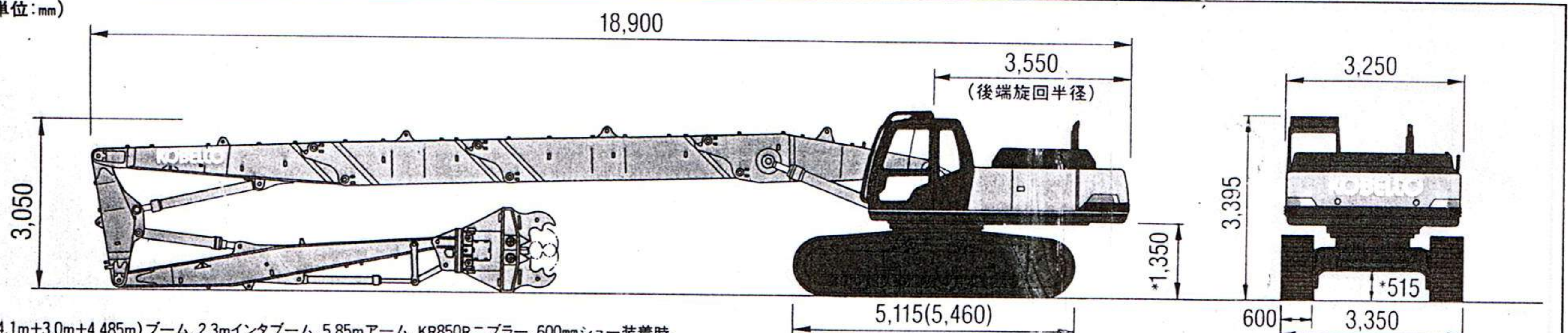
## ■主な仕様 (本体型式:SK450DD-2/SK450LCDD-2)

●性能				
最大作業高さ	mm	26,920		
旋回速度	rpm	Slowly:6.3(9.0) Speedy:9.0(9.0)		
走行速度	km/h	Slowly:4.9/2.4(7.0/3.4) Speedy:7.0/3.4(7.0/3.4)		
登坂能力	度(%)	35(70)		
接地圧	kg/cm <sup>2</sup>	0.97[0.90]		
●重量(フルブーム、KR850Rニブラー装着時)				
全装備重量	kg	50,780[51,180]		
●エンジン				
型式	三菱6D22TC			
種類	インタークーラ・ターボ付直接噴射式・ディーゼル			
定格出力	PS/rpm	300/2,000		
燃料タンク容量	ℓ	650		
●油圧装置				
油圧ポンプ	形式	可変容量アキシャルピストンポンプ(2連)		
	設定圧	kg/cm <sup>2</sup>	300/350(走行)	
旋回モータ形式	アキシャルピストンモータ(1個)			
走行モータ形式	アキシャルピストン2速モータ(2個)			
作動油タンク容量	ℓ	535/310(基準レベル)		
●破砕機				
ニブラー型式	KR850R	KR850PR	KS700R	KS700PR
重量	kg	2,100	2,200	1,950
カッター長	mm	200		500
破砕力	ton	87(中央)		120(カッタ中央)
最大開口幅	mm	850		680

(注)①( )内の数値はLCタイプの場合を示します。

( )内の数値はバッシュワ作業モード時の場合を示します。

## ■全体図(単位:mm)



<注>4段(3.48m+4.1m+3.0m+4.485m)ブーム、2.3mインタブーム、5.85mアーム、KR850Rニブラー、600mmシュー装着時。